

Technisches Datenblatt

Produktmerkmale



Sporák indukční digitální 4 zóny

Modell	SAP -Code	00013594
---------------	------------------	----------



- Gerätetyp: Elektrisches Gerät
- Stromverbrauch der Zone 1 [KW]: 5
- Stromverbrauch der Zone 2 [KW]: 5
- Stromverbrauch der Zone 3 [KW]: 5
- Stromverbrauch der Zone 4 [KW]: 5
- Schutz der Kontrollen: IPX5
- Material: Edelstahl

SAP -Code	00013594	Anzahl der Zonen	4
Netzbreite [MM]	800	Stromverbrauch der Zone 1 [KW]	5
Nettentiefe [MM]	800	Stromverbrauch der Zone 2 [KW]	5
Nettohöhe [MM]	310	Stromverbrauch der Zone 3 [KW]	5
Nettogewicht / kg]	43.00	Stromverbrauch der Zone 4 [KW]	5
Power Electric [KW]	20.000	Keramikglasabmessungen [mm x mm]	750 x 770
Wird geladen	400 V / 3N - 50 Hz		

Technisches Datenblatt

Technische Zeichnung

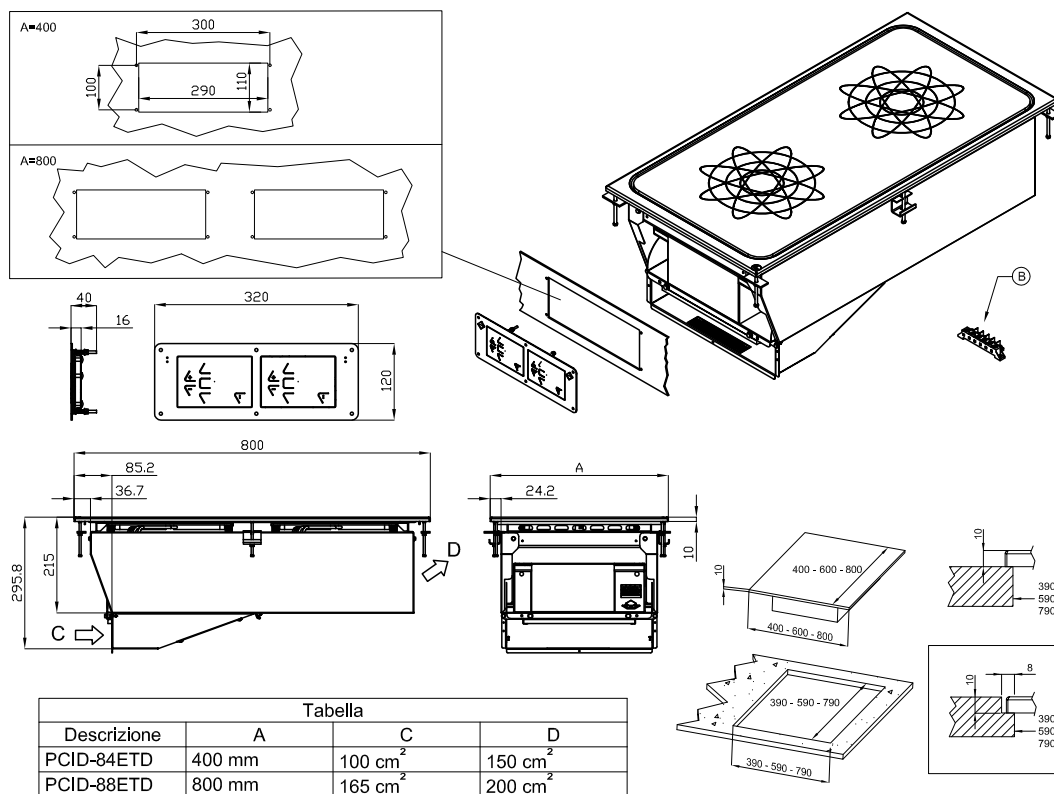


Sporák indukční digitální 4 zóny

Modell

SAP -Code

00013594



A	Data plate		B	Electrical connection	
---	------------	--	---	-----------------------	--

Technisches Datenblatt

technische Parameter



Sporák indukční digitální 4 zóny

Modell

SAP -Code

00013594

1. SAP -Code:

00013594

2. Netzbreite [MM]:

800

3. Nettentiefe [MM]:

800

4. Nettohöhe [MM]:

310

5. Nettogewicht / kg]:

43.00

6. Bruttobreite [MM]:

830

7. Grobtiefe [MM]:

970

8. Bruttohöhe [MM]:

540

9. Bruttogewicht [kg]:

50.00

10. Gerätetyp:

Elektrisches Gerät

11. Konstruktionstyp des Geräts:

Drop-in

12. Power Electric [KW]:

20.000

13. Wird geladen:

400 V / 3N - 50 Hz

14. Schutz der Kontrollen:

IPX5

15. Material:

Edelstahl

16. Arbeitsplatztyp:

Eingepresst - komfortable Wartung und Reinigung

17. Arbeitsplatzmaterial:

AISI 304

18. Dicke der Arbeitsplatte [MM]:

2.00

19. Anzahl der Zonen:

4

20. Stromverbrauch der Zone 1 [KW]:

5

21. Stromverbrauch der Zone 2 [KW]:

5

22. Stromverbrauch der Zone 3 [KW]:

5

23. Stromverbrauch der Zone 4 [KW]:

5

24. Stromversorgungssteuerungstyp:

Digitální

25. Anzahl der Stromkontrollstadien:

6

26. Service -Zugänglichkeit:

von vorn durch Abnehmen des Frontpaneels und Entnahme der Behälter für Abfallflüssigkeiten

27. Anzahl der Brenner/heißen Teller:

4

28. Art der elektrischen Kochzonen:

induktiv

Technisches Datenblatt

technische Parameter



Sporák indukční digitální 4 zóny

Modell

SAP -Code

00013594

29. Keramikglasabmessungen [mm x mm]:

750 x 770